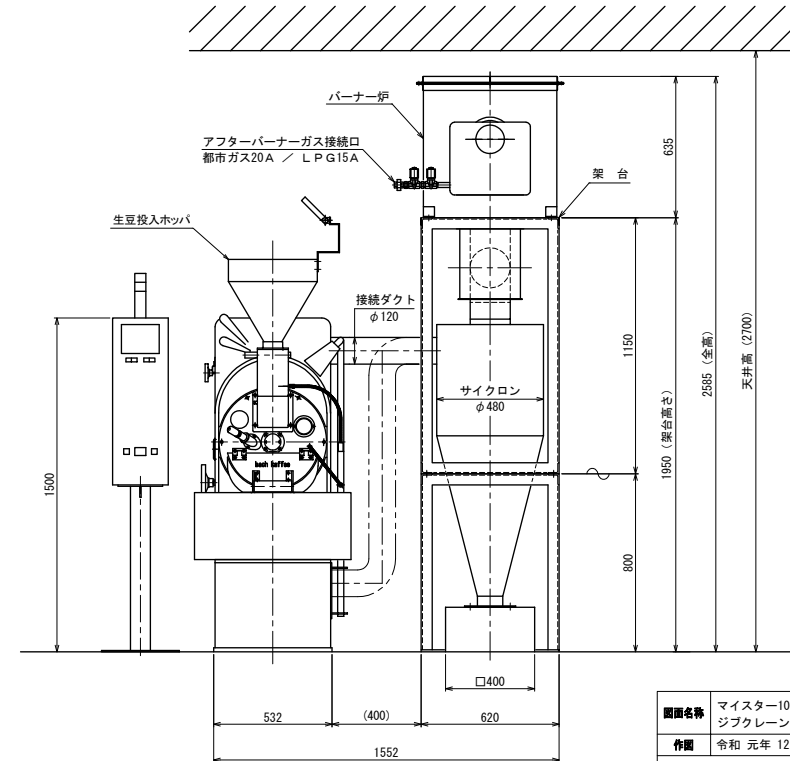
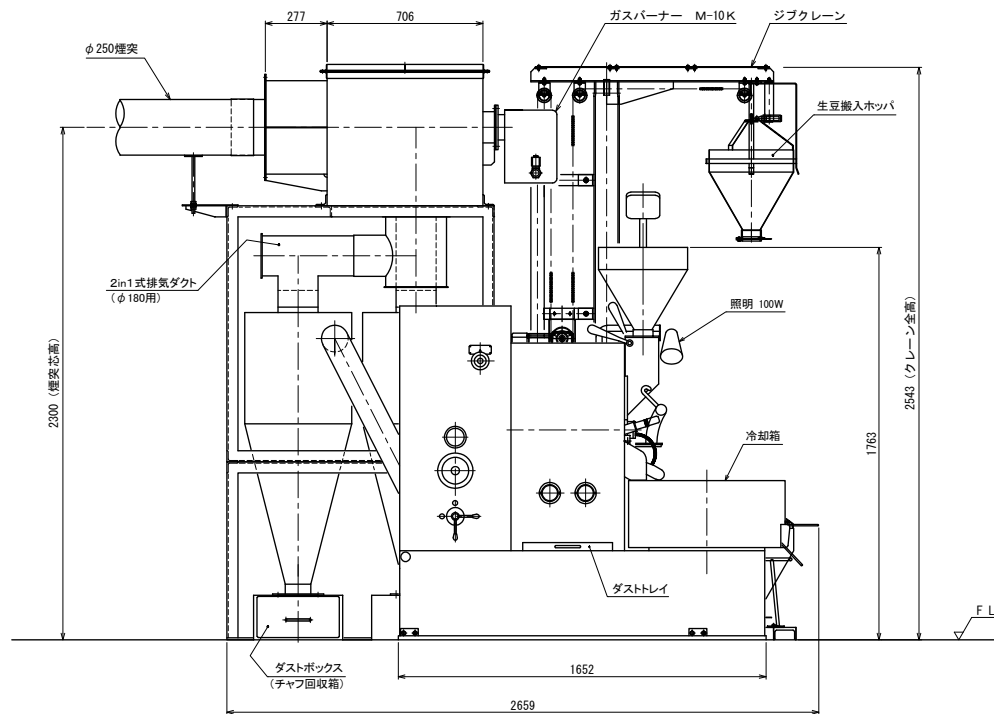


作業スペース 1.0m × 3.5m

マイスター-10 設計仕様	
生豆容量	10kg (MAX)
型式	半熱風ドラム式
使用ガス	都市ガス / LPG
バーナー火力	17400 kcal (ブンゼン式)
電源	100V (単相)
釜駆動モータ	90W
冷却攪拌モータ	90W
照明	100W用 (LED)
送風機	焙煎 100W (インバータ制御) 冷却 200W
重量	400kg

アフターバーナー仕様	
型式	ガスバーナー式
バーナー火力	100000 kcal
接続配管	都市ガス 20A / LPG 15A
電源	100V (単相)
ファンモータ	150W
煙突サイズ	φ250
重量	180kg (架台含む)

ジブクレーン仕様	
型式	チェーン駆動式
モータ	90W
電源	100V (単相)
重量	160kg



図面名称	マイスター-10 アフターバーナー	尺度	1/12
	ジブクレーン 全体配置図	用紙	A1
作図	令和 元年 12月	設計番号	
株式会社 大和鉄工所	岡崎	承認	担当
	岡崎	検閲	製図
		記号	A