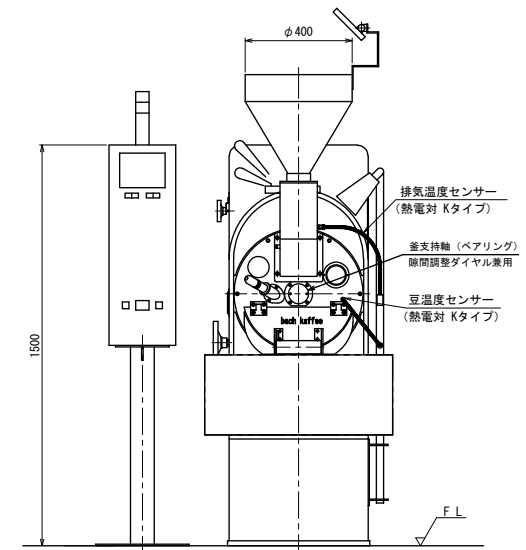
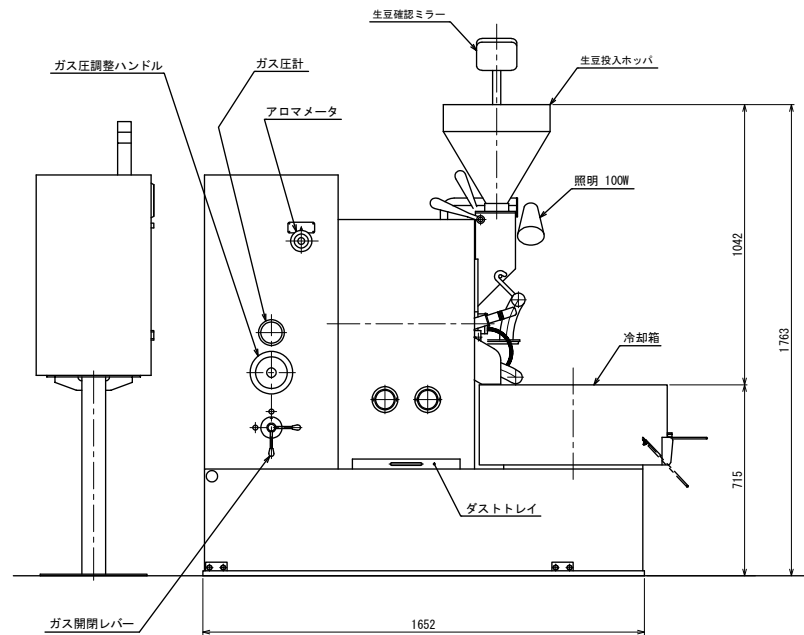
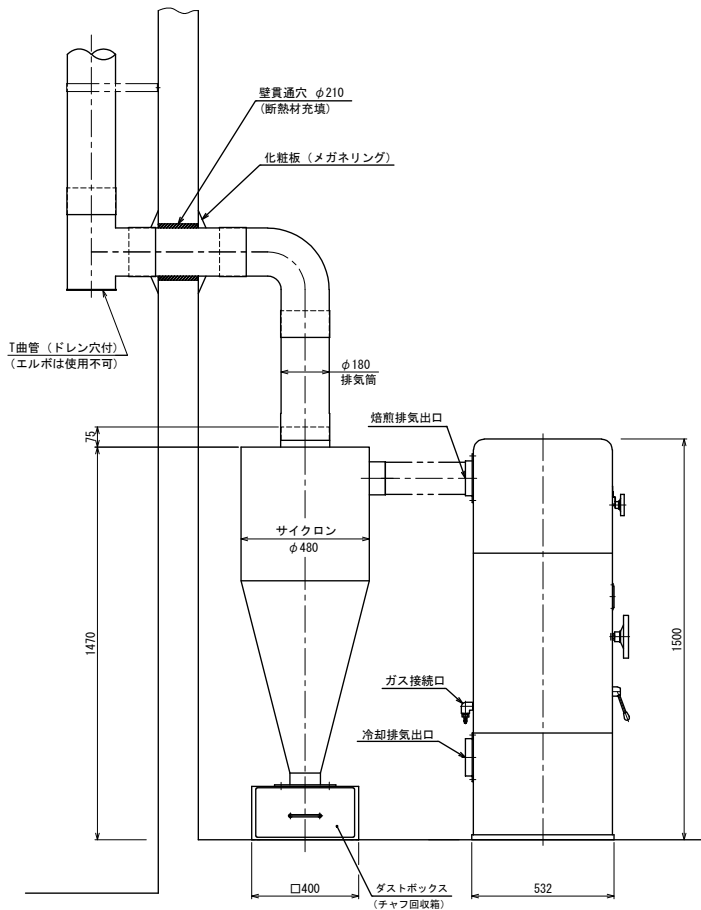


| マイスター10 設計仕様 | |
|--------------|------------------------------|
| 生豆容量 | 10kg (MAX) |
| 型式 | 半熱風ドラム式 |
| 使用ガス | 都市ガス / LPG |
| バーナー火力 | 17400 kcal (ブンゼン式) |
| 電源 | 100V (単相) |
| 釜駆動モータ | 90W |
| 冷却攪拌モータ | 90W |
| 照明 | 100W用 (LED) |
| 送風機 | 焙煎 100W (インバータ制御) 冷却 200W |
| 重量 | 400kg |

| | |
|------|------------------------------|
| 操作要領 | セミオート機構 (豆温度を感知してプログラム制御) |
|------|------------------------------|



| | | | |
|------------|-----------------|------|------|
| 図面名称 | マイスター10 - 一般配置図 | 尺度 | 1/10 |
| | | 用紙 | A1 |
| 作図 | 令和 元年 12月 | 設計番号 | |
| | | 承認 | 担当 |
| | | 検閲 | 製図 |
| | | 記号 | |
| 株式会社 大和鉄工所 | 岡崎 | 安田 | 岡崎 |
| | | 安田 | A |