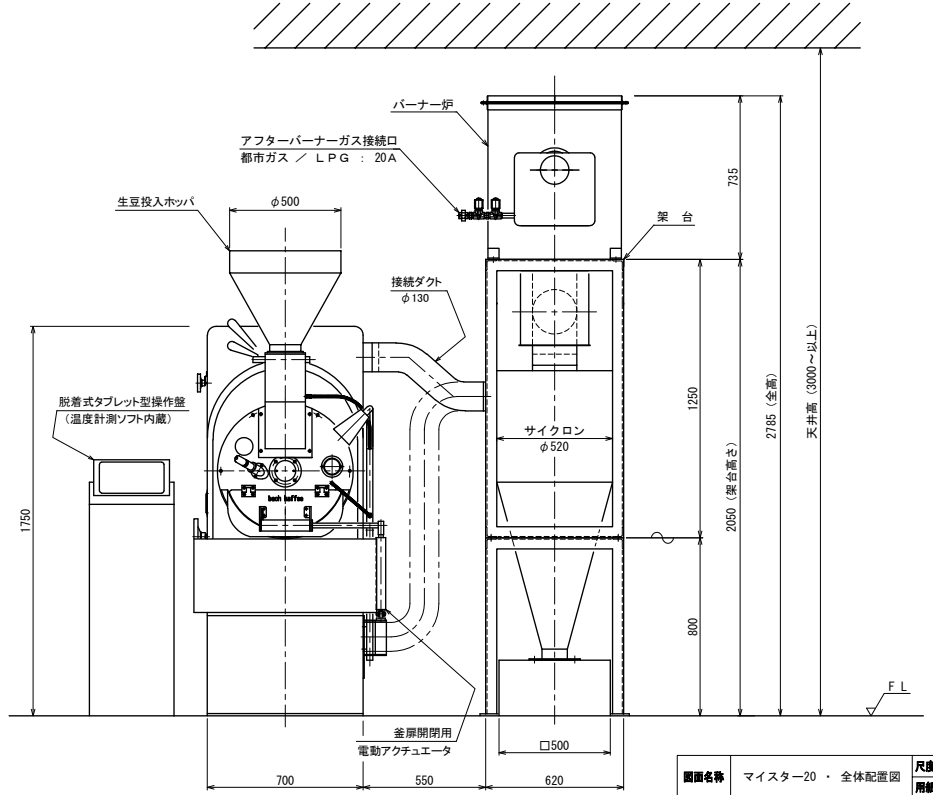
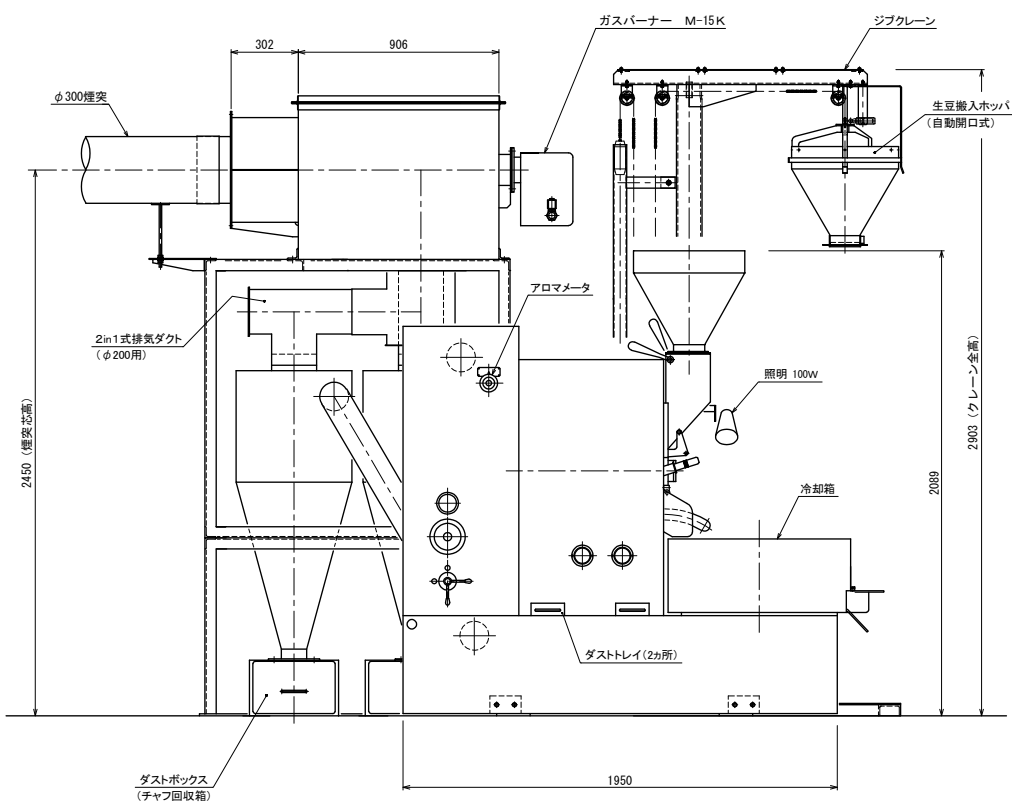


マイスター20 設計仕様	
生豆容量	20kg (MAX)
型式	半熱風ドラム式
使用ガス	都市ガス / LPG
バーナー火力	31400 kcal (ブンゼン式)
電源	200V (単相)
釜駆動モータ	200W
冷却機拌モータ	200W
照明	100W用 (LED)
釜の扉	電動開閉式 (手動切り替え可) (機側操作 電動アクチュエータ駆動)
送風機	焙煎 200W (インバータ制御) 冷却 400W
重量	600kg

操作要領	セミオート機構 (プログラム制御) 脱着式タブレット型操作盤にて 遠隔操作が可能 (温度計測ソフト内蔵)
------	--

アフターバーナー仕様	
型式	ガスバーナー式
バーナー火力	150000 kcal
接続配管	都市ガス / LPG : 20A
電源	100V (単相)
ファンモータ	150W
燃焼制御	低燃焼 / 高燃焼 (3万~15万kcal) 豆温度を感知して自動切替
煙突サイズ	φ300
重量	220kg (架台含む)

ジブクレーン仕様	
型式	チェーン駆動式
モータ	90W
電源	100V (単相)
投入ホッパ	自動開閉式
重量	170kg



図面名称	マイスター20・全体配置図	尺度	1/12
作図	令和元年12月	用紙	A1
株式会社 大和鉄工所	承認	担当	検閲
	岡崎	安田	岡崎
	製図	製図	記号
	安田	安田	A