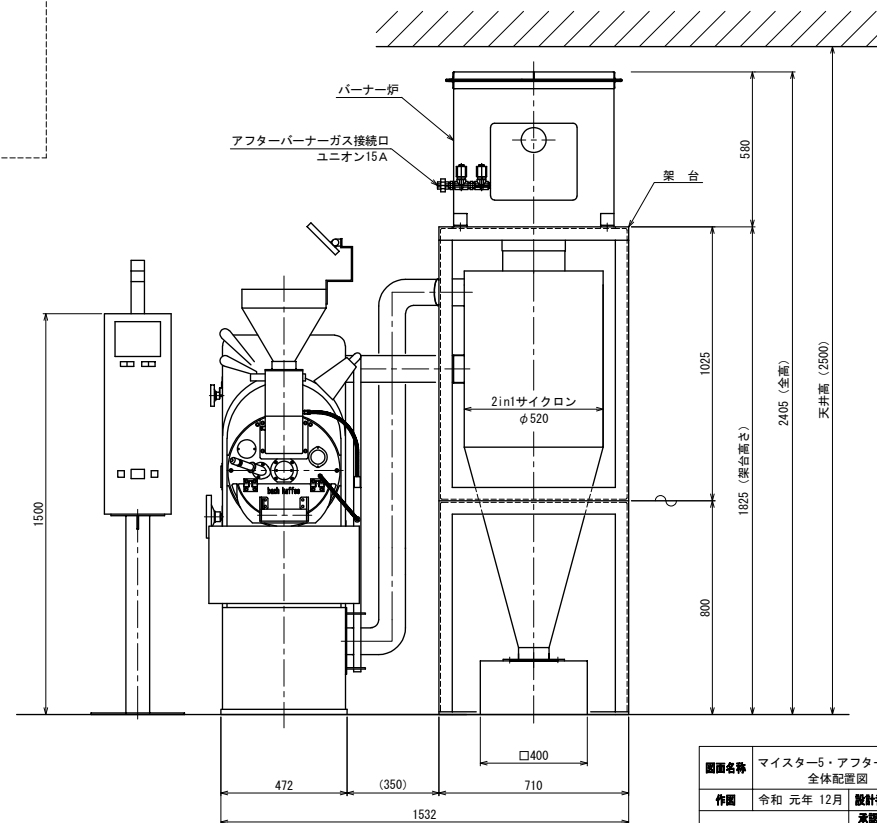
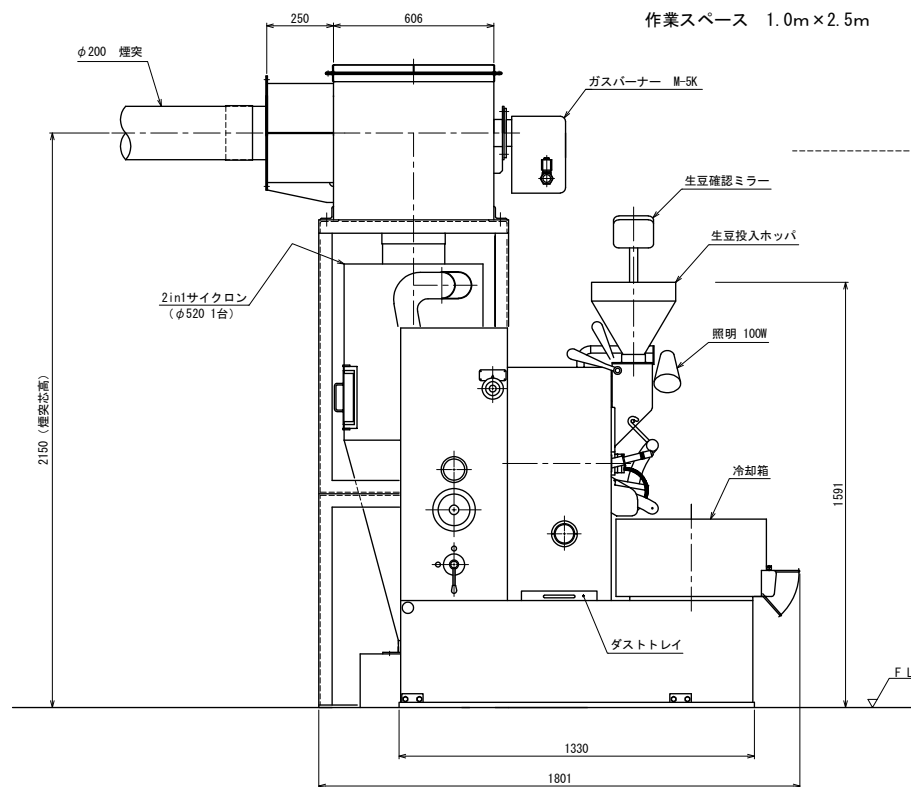


マイスター5 設計仕様	
生豆容量	5kg (MAX)
型式	半熱風ドラム式
使用ガス	都市ガス / LPG
バーナー火力	10400kcal (ブンゼン式)
電源	100V (単相)
釜駆動モータ	60W
冷却攪拌モータ	60W
照明	100W用 (LED)
送風機	焙煎 100W (インバータ) 冷却 100W
重量	300kg

アフターバーナー仕様	
型式	ガスバーナー式
バーナー火力	50000kcal
使用ガス	都市ガス / LPG
配管	15A
電源	100V (単相)
ファンモータ	40W
煙突サイズ	φ200
重量	130kg (架台含む)



図面名称	マイスター5・アフターバーナー	尺度	1/10
	全体配置図	用紙	A1
作図	令和 元年 12月	設計番号	
株式会社 大和鉄工所	承認	担当	検閲
	岡崎	安田	岡崎
		製図	記号
		安田	A