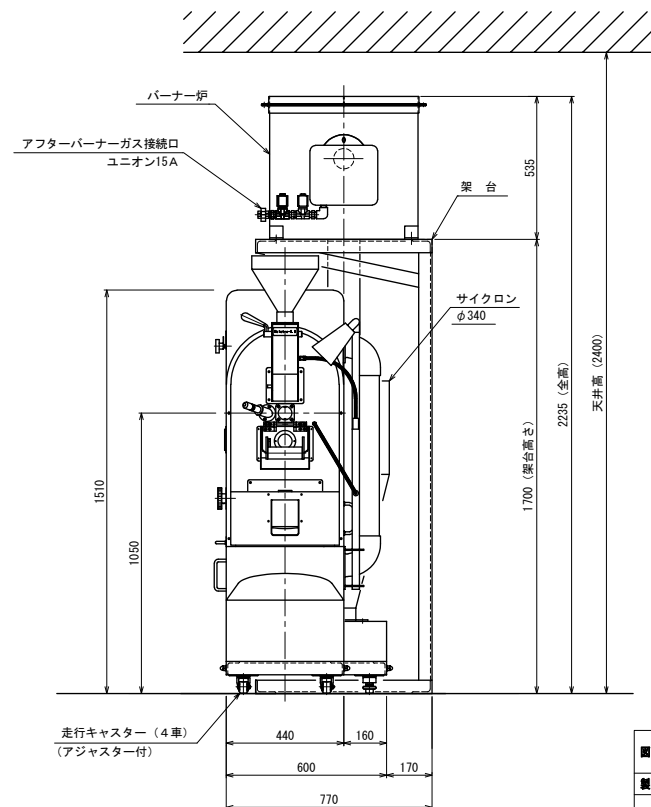
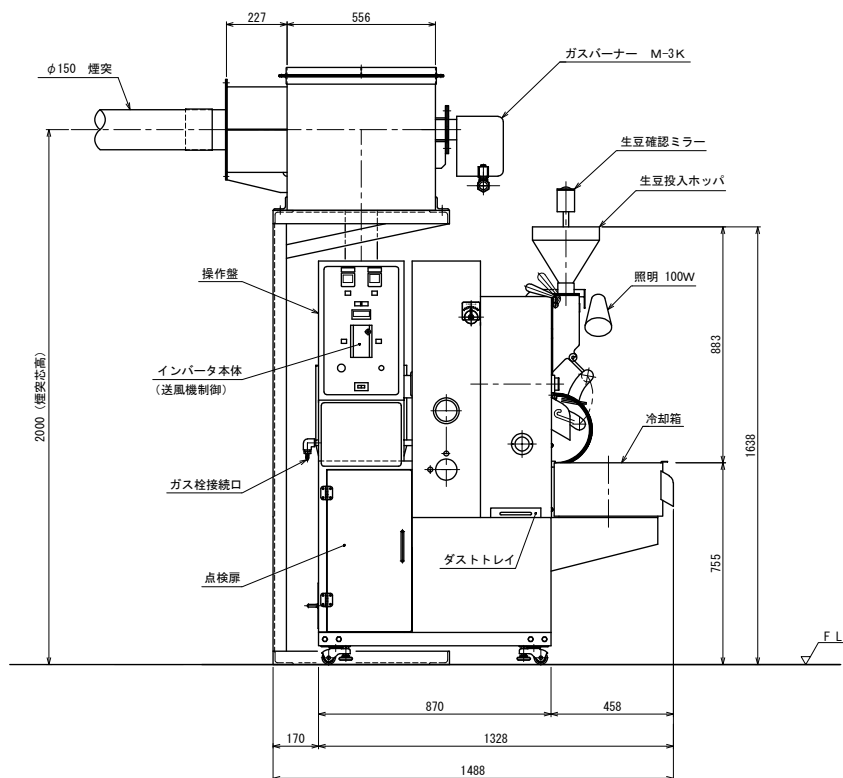


マイスター-2.5 設計仕様	
生豆容量	2.5kg (MAX)
型式	半熱風ドラム式
使用ガス	都市ガス / LPG
バーナー火力	5700kcal (ブンゼン式)
電源	100V (単相)
釜駆動モータ	60W
照明	100W用 (LED)
送風機	焙煎・冷却兼用 100W (インバータ制御)
重量	240kg

アフターバーナー仕様	
型式	ガスバーナー式
バーナー火力	30000kcal
使用ガス	都市ガス / LPG
配管	15A
電源	100V (単相)
ファンモータ	20W
煙突サイズ	φ150
重量	110kg (架台含む)



図面名称	全体配置図 アフターバーナー付	尺度	1/10
製図年月	2020年 2月	機種	マイスター-2.5k
		承認	安田
		検閲	安田
		製図	安田
		記号	A

株式会社 大和鉄工所